

**OBSERVACIONES Y SUBSANACIÓN DE DOCUMENTOS SEGÚN
NORMA DE EVALUACION DE LAS PROPUESTAS**

**INVITACIÓN PÚBLICA No. 005 de 2012
CONTRATAR LA ADQUISICIÓN DE COMPUTADORES PORTÁTILES
CON DESTINO A LAS DIFERENTES DEPENDENCIAS ACADÉMICO
ADMINISTRATIVAS DE LA UPTC**



**RECTORÍA
COMITÉ DE CONTRATACIÓN
UNIVERSIDAD PEDAGÓGICA Y TECNOLÓGICA DE COLOMBIA
TUNJA, VEINTISIETE (27) DE JULIO DE 2012**



Grupo TecnoTronix
Lo Mejor en Tecnología

NIT: 900.079.139-1

Turkey 25 de Julio de 2012

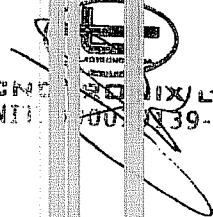
Señores
UNIVERSIDAD PEDAGOGICA Y TECNOLOGICA DE COLOMBIA
CIUDAD

ASUNTO: Observaciones informe de evaluación de propuestas invitación publica 05 2012

La presentamos con el fin de solicitar la revisión en la evaluación Financiera y Técnica a la propuesta entregada por nosotros UT UPTC 5

1. En cuanto a la calificación financiera en la liquidez, Endeudamiento y Capital de Trabajo, la calificación es individual pero se debe tener en cuenta el porcentaje de participación de cada uno de los integrantes en la unión temporal.
2. En cuanto a la observación técnica del modelo del procesador en el catalogo folio **64** se evidencia (third generation intel core processor with turbo boost technology) (tercera generación de procesadores Intel Core con tecnología Turbo Boost) y en el folio **67** en la especificación de referencia del procesador se especifica Intel Core I5
3. En cuanto a la observación técnica del tiempo de garantía ofertado en el folio **71** se especifica el tiempo 3-3-3 que son 3 años en mano de obra 3 años en partes y 3 años en sitio y en el folio 68 se confirma que es en sitio
4. En cuanto a la observación técnica del tiempo de respuesta para el servicio de soporte en el folio **75** se afirma la disponibilidad de respuesta de 7x24 y 24 horas para arribo del técnico con partes de reposición

Atentamente,


TECNO TRONIX LTDA.
NIT: 900.079.139-1

NESOR JAVIER FLOREZ MARIÑO
CC 7.132.123 BOGOTA
REPRESENTANTE LEGAL

Sede Administrativa: Av Pradilla 900 este, (Centro Chia) Ofi. 421, Chia,- Cundinamarca, Pbx: 8851116

www.tecnotronix.com.co

Recibi: ELUER MANCIPE.
25-07-2012 10.15 A.M.

RECIBI:
DIRECCION ADMINISTRATIVA Y FINANCIERA
UNIVERSIDAD PEDAGOGICA Y TECNOLOGICA DE COLOMBIA

Bienes Y Suministros <bienes.suministros@uptc.edu.co>

Observaciones PROCESO 005 DE 2012

1 mensaje

Consultoría Técnica y Servicios de Ingeniería Cotec S.A.S. Gerencia
<iveth@cotec-ia.com>
Para: bienes.suministros@uptc.edu.co

27 de julio de 2012
17:58

Tunja, 27 de julio de 2012

Señores:

UNIVERSIDAD PEDAGÓGICA Y TECNOLÓGICA DE COLOMBIA

Tunja.-

Asunto: OBSERVACIONES CALIFICACION INVITACIÓN PÚBLICA No. 005 DE 2012

EL suscrito JOSÉ ANTONIO MATHEUS ROCHA, identificado con la C.C. # 91202337 de Bucaramanga actuando en representación de la UNIÓN TEMPORAL UPTC 005 dentro del término y de acuerdo con lo establecido en los pliegos de condiciones y por medio de los documentos adjuntos me permito presentar, observaciones a la evaluación publicada, así

Anexo los documentos de Observaciones

2 archivos adjuntos

DOCUMENTO SOPORTE OBSERVACIONES UT UPTC 005.pdf
2918K

OBSERVACIONES A LA CALIFICACION.pdf
121K

Tunja, 07 de Julio de 2012

Señores
UNIVERSIDAD PEDAGÓGICA Y TECNOLÓGICA DE COLOMBIA
Tunja.

Asunto: OBSERVACIONES CALIFICACION INVITACIÓN PÚBLICA No. 005 DE 2012

EL suscrito DISEÑO ANTONIO MATHEUS ROCHA, identificado con la C.C. # 91202337 de Bucaramanga actuando en representación de la UNIÓN TEMPORAL UPTC 005 dentro del término y de acuerdo con lo establecido en los pliegos de condiciones y por medio de los documentos adjuntos me permito presentar, observaciones a la evaluación publicada, así:

1-EN CUANTO AL CUMPLIMIENTO DE LAS CARACTERÍSTICAS TÉCNICAS SOLICITADAS DE LA PROPUESTA PRESENTADA POR SERLE.COM.S.A.S

Los pliegos de condiciones determinaron

ESPECIFICACIONES

“Las especificaciones de los equipos ofertados, se revisarán únicamente sobre los catálogos u hojas de especificaciones técnicas vigentes aportadas por el proponente (salvo las excepciones indicadas), preferiblemente en original, que emita directamente el fabricante, identificando de manera clara legible, la marca, modelo y/o referencia exacta del equipo ofertado”

NOTA: Los anteriores requerimientos son los mínimos que exige la Universidad para habilitar técnicamente.

CONECTIVIDAD FÍSICA: Express card o Mini Express Card

El computador OFRECIDO HP 4440s, **NO** dispone de conectividad física Express Card ni mini express card

En la información técnica del producto (folio Nos 76, 77, 78 de Quick Specs anexo a la propuesta de Serlecom S.A.S) se describe es la forma como se **pueden conectar internamente al bus** pci express las tarjetas Minicard usb 2.0 y half minicard 1.2 interface, es decir módulos opcionales internos para conexión inalámbrica (gsm, wireless y bluetooth) y por lo tanto no es un puerto externo que obviamente no permite la inserción de tarjetas de tecnología express card ni mini express card. El hecho de que la expresión gramatical se asemeje a la exigencia de conectividad física no implica que se cumpla. Claramente la exigencia técnica hace referencia es de la que debe existir conectividad física que permita la inserción de tarjetas Express Card o Mini Express card, lo cual no es posible en el Modelo de Computador ofrecido por Serlecom, por lo tanto **NO CUMPLE**.

La conectividad física para el uso de tarjetas Express Card o Mini Express card fue solicitado en los términos de referencia y mediante el adenda 1 y respuesta a las observaciones, fue ratificado en respuesta a las observaciones. Esta exigencia fue ampliamente conocida por los proponentes.

Además esta información es fácilmente verificable mediante una revisión de las graficas del equipo (folio No. 6 de la propuesta de Serlecom) en donde se establece que este equipo no tiene

conectividad física / puerto/ ranura de expansión que le permita el uso de tarjetas Express Card o Mini Express card y así expandir sus capacidades con módems, tarjetas de red, tarjetas Wi-Fi, discos duros, tal como lo exigió la Universidad.

Las características técnicas mínimas solicitadas son de obligatorio cumplimiento para declarar hábil técnicamente la propuesta, por lo tanto una Propuesta que no cumpla con las especificaciones técnicas solicitadas **DEBE SER RECHAZADA**.

Comercialmente solicitamos a la Universidad verificar esta información directamente con el fabricante a través de los siguientes medios de comunicación:

Nombre de la persona a Contactar: GABRIEL MORALES

Cargo: HP Sales Specialist, Public sector

Teléfono: 639 000 ext 2617

Correo electrónico: Gabriel.morales-reyes@hp.com

De otro parte el computador HP 6470b ofrecido por la Unión Temporal UPTC 005, posee conectividad física para video mediante un puerto VGA y un puerto DisplayPort. Este ultimo ofrece la posibilidad de conexión de dispositivos usando mayor resolución y rendimiento (resolución hasta 2560 x 1600, 30-bit color depth at 60 Hz, and full HD (1920 x 1080) monitors, 24-bit color depth at 120 Hz) que los puertos HDMI (direct connection to high-definition displays with up to 1920 x 1200@60Hz resolution) tal y como lo certifica el fabricante de los equipos Hewlett Packard mediante documento anexo a nuestra propuesta (ultimo folio) y que de nuevo Anexamos a la presente.

2-EN CUANTO A LA CAPACIDAD RESIDUAL DEL PROPONENTE SERLE.COM

Los **PLIEGOS DE CONDICIONES** establecieron: “**CAPACIDAD RESIDUAL DE CONTRATACIÓN (kr):** La capacidad residual de contratación debe acreditarse en **FORMATO LIBRE** y **debe ser igual o superior al 100%, del presupuesto oficial tazado en Salarios Mínimos Legales Mensuales Vigentes.**”

Es decir: **(571 142.420 = 1007.84 SMLV, 100% del valor en salarios mínimos)**

En la relación presentada por serle.com, para demostrar que posee el K residual de contratación exigido por la invitación (folio No. 36 de su propuesta), ha omitido el contrato que le ha sido adjudicado por la Gobernación de Boyaca, (\$ 1.296.596.000 = 2287.98 smlv) cuyo valor sumado a la de los demás contratos en ejecución, reportados (3684.53 SMLV) solo le dejan un K residual **de 804.36 SMLV**, valor inferior al K residual exigido, repito 1007.84SMLV.

Según lo del Consejo de Estado:

Para el cálculo de la capacidad residual de contratación (K residual), no solo se deben tener en cuenta los contratos en ejecución, sino además se debe recalcular incluso las adjudicaciones posteriores a la presentación de la oferta y antes de la nueva adjudicación (*Consejo de Estado: Sala de lo Contencioso Administrativo. Sección Tercera. Radicación 12856. Sentencia de septiembre 7 de 2000: “Concibe la sala que la capacidad residual de contratación que se exige con los pliegos de condiciones es un requisito para participar en la misma y que si ésta disminuye como consecuencia de posteriores adjudicaciones, la entidad contratante debe recalcularla la momento de adjudicar el contrato” (in. Decret. 2 art. 1º decreto 92 de 1998), para definir si la que para ese momento posee el*

potencia adjudicatario, es suficiente y garantiza la ejecución del contrato, con respecto a su valor en salarios mínimos mensuales legales vigentes.")

Es claro que el K de contratación se ve afectado por la mera adjudicación de un contrato, dado que la adjudicación del mismo es un acto irrevocable y obligatorio para las partes. La capacidad de contratación se va disminuyendo en la medida que avanza su gestión contractual y de ahí que se aluda al concepto de capacidad residual.

Para los efectos que la entidad contratante busca, con la determinación de la capacidad residual de los oferentes, cual es el de asegurar que el proponente tiene la disponibilidad de ejecutar el objeto del contrato, lo lógico es que tenga en cuenta los contratos que el oferente tiene pendientes, es decir, los que haya celebrado con otras entidades y que al momento de aspirar a uno nuevo, no haya terminado. Lo que en ese momento se pretende, es conocer el grado de compromiso que puede adquirir el proponente y ello se define teniendo en cuenta las obligaciones que adquirió con anterioridad a la Invitación y que estén vigentes al momento de presentar una nueva oferta.

Así que debe interpretarse literalmente que mientras el proponente tenga obligaciones en ejecución anteriormente contraídas, aún vigentes, éstas incidirán para que su capacidad de contratación aparezca comprometida y por consiguiente, disminuida.

La capacidad de contratación de los oferentes es un requisito habilitante. Se exige como un requisito de participación en la Invitación, a tal punto que quien no cumpla con la exigida por la entidad pública al momento de establecer las condiciones particulares en un proceso de selección para la celebración de un determinado contrato, será descartado porque no tiene la capacidad para participar y por lo tanto, no debe considerarse la oferta.

En el caso concreto los términos de referencia dispusieron la exclusión de los proponentes que al evaluar su capacidad residual ésta resultara inferior al 100 % valor de la propuesta. Por lo tanto el proponente Serle.com no puede ser adjudicatario de la presente convocatoria, puesto que su capacidad residual de contratación es inferior a la exigida, por los términos de referencia de la Invitación Pública.

Por lo tanto Serle.com no cumple con el k residual solicitado por lo que debe ser declarado Inhabil

EN CUANTO A LA EXPERIENCIA

De nuevo recordamos a citar el PLIEGO DE CONDICIONES

11.1.1 DOCUMENTOS PARA ACREDITAR EXPERIENCIA

Máximo dos (2) Certificaciones de cumplimiento, o Copia de las Facturas, o acta de recibo final o actas de liquidación, (ADJUNTANDO EN CUALQUIERA DE ÉSTOS CASOS LAS COPIAS DE LOS CONTRATOS).....

El proponente Serlecom no anexa el contrato celebrado con la Alcaldía de Duitama. Con esto se aleja de la condición que la misma administración incluyó en el pliego, mediante la cual para que el certificado de cumplimiento o factura de venta, pueda ser considerado para demostrar la experiencia, éste debe estar acompañado de la copia del correspondiente contrato, lo que en este caso no ocurrió y por lo tanto, en igualdad de condiciones que otros proponentes que se están

descartado por exactamente la misma causa, esta propuesta también debe serlo, pues NO cumple con la cobertura solicitada.

Tal como lo determinan los términos de referencia y el comité evaluador las ofertas tampoco anexadas a las copias de los contratos acuerdo a lo solicitado se consideran como NO ADMISIBLES (UT COMPUTADORES UPTC 2012 Y TECHNET ENTERPRISE S.A.S), por lo tanto la propuesta de Serlecom también debe declararse inadmisibles. Las cláusulas del Pliego de Condiciones constituyen normas de interés general y por lo tanto obligatorias para todos, incluso la propia administración.

CONCLUSIÓN

LA OFERTA DE SERLECOM S.A.S DEBE SER DECLARADA INHÁBIL DE ACUERDO

Los procedimientos contractuales exigen de la preservación del principio de la igualdad entre los participantes de donde se puede colegir que uno o todos los interesados deben obrar con total apego a lo dispuesto por el pliego no siendo entonces dable el brindar una oportunidad adicional a uno de los oferentes cuando el otro o los restantes cumplieron con las exigencias cronológicas y jurídicas previstas por la entidad, **esto significa que el dar validez a una oferta presentada en las condiciones anteriormente descritas** constituiría un rompimiento a la igualdad que debe reinar entre las partes.

El principio de igualdad, implica que los proponentes que participen en un proceso de selección deben tener un punto común de partida; es decir que, En este caso en particular, el punto de partida no sería equitativo con los proponentes que en su momento oportuno cumplieron a cabalidad con lo exigido en los términos de referencia frente a otro que no cumple con lo solicitado

Cabe así mismo señalar que ese deber de sometimiento a la ley y al pliego, impide a la entidad modificar los requisitos de este último, por fuera de los eventos y oportunidades expresamente previstos en la ley, como quiera que ello resultaría lesivo de los principios que rigen la selección y de los derechos de los participantes.

En este sentido se ha pronunciado la Sala en varias oportunidades:

“De manera que, luego que el pliego de condiciones ha tenido la publicidad correspondiente y transcurrido los plazos establecidos para realizar alguna modificación o adición, el cual precluye una vez presentadas las propuestas, no le es dable a la administración apartarse de lo que ella misma consiguió en el para realizar el estudio y calificación de las propuestas e ir más allá de lo expresamente regulado a este respecto, o inventarse reglas, maneras o fórmulas de calificar que atiendan supuestos no contemplados inicialmente, para luego imponerlas en la etapa de evaluación a los participantes en el mismo, pues ello se contrapone a los principios y normas de la contratación estatal que constituye una irregularidad o vicio que puede afectar la legalidad del proceso.”

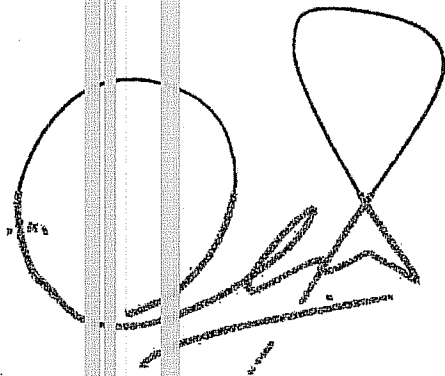
“Vale decir, para no atentar y debilitar los principios y derechos al debido proceso administrativo y sus garantías de defensa y contradicción (art. 29 de la C. P.), así como los de planeación, transparencia, igualdad, publicidad, responsabilidad y el deber de selección objetiva de que trata la Ley 80 de 1993 (artículos 24 No. 5, 25 No. 1, y 2, 26 y 29), en los procesos de selección de la contratación estatal está vedado cualquier cambio sobre la marcha a las reglas de juego previamente establecidas en la ley del mismo, o sea en el pliego de condiciones, y una vez precluida

la etapa respectiva de precisión, aclaración, adición o modificación de los mismos, de manera unilateral, susceptible y oculta, que tome por sorpresa a los participantes y genere incertidumbre en la etapa de evaluación y estudio del mérito de la mejor propuesta. Con ello, a la postre, se compromete la legalidad del proceso precontractual y la adjudicación o declaratoria de desierta de la licitación o concurso, según el caso, siempre y cuando constituya una irregularidad que incida sustancialmente en la selección objetiva de la mejor propuesta, esto es, en la escogencia de la oferta más favorable a la entidad de conformidad con la totalidad de los criterios que rigen el proceso correspondiente y en atención a lo preceptuado por el artículo 29 de la Ley 80 de 1993.”

“La consideración expuesta hasta el momento, debe entenderse en forma independiente, a la facultad de interpretación del Pliego de Condiciones por parte de la Administración, que recae sobre la regla de juego o condición establecida, pero que en manera alguna significa la adición o modificación por esta vía de condiciones, o criterios o fórmulas de calificación inexistentes en el pliego para ser aplicados ulteriormente a la presentación de las propuestas.”

Finalmente debe dejarse claro que buena fe y economía contractual no puede nunca significar el desconocimiento de los principios y las formas que la misma Ley exige para el agotamiento de determinados asuntos máxime si los mismos tienen que ver con la disposición de derechos económicos por parte de terceros.

Atentamente

A handwritten signature in black ink, appearing to read 'J. A. Matheus', is written over a circular stamp. The signature is somewhat stylized and overlaps the bottom and right sides of the stamp.

FIRMA DEL REPRESENTANTE LEGAL (S):
UNIÓN TEMPORAL UPTC 005
NOMBRE: JOSÉ ANTONIO MATHEUS



Hewlett-Packard Colombia Ltda.
Cr. 7 No 99-53
Edificio Capital, Torre dos
Bogotá, Colombia
www.hp.com
Telf.: (57) 01 8000 514746

Gabriel Mora
HP Colombia
Tel. 57 1 639
Gabriel.Mora@hp.com

Bogotá, 18 de Julio de 2012

Señores
**UNIVERSIDAD PEDAGÓGICA Y TECNOLÓGICA DE COLOMBIA
TUNJA**

Referencia: **INVITACIÓN PÚBLICA No. 005 DE 2012**

HEWLETT PACKARD COLOMBIA LTDA, en su carácter de representante directo y autorizado de HEWLETT PACKARD COMPANY, con marca registrada y subsidiaria en Colombia por más de 10 años, se permite informar que los equipos HP ProBook 4430s Notebook PC que les sirvió de referencia para la elaboración de los estudios previos, ya no es posible ofrecerlo dada la cantidad de maquinas requeridas por cuanto su estado es "EOL" (end of life), por tal motivo los equipos ofrecidos específicamente para el proceso en referencia HP ProBook 6470b Notebook PC poseen las especificaciones técnicas requeridas por la entidad adicionalmente este equipo tiene puerto DisplayPort el cual es superior al puerto HDMI dado que maneja una resolución y velocidad de puerto superior.

Atentamente,

GABRIEL MORALES
PSG Sales Specialist
Public Sector
HP Colombia

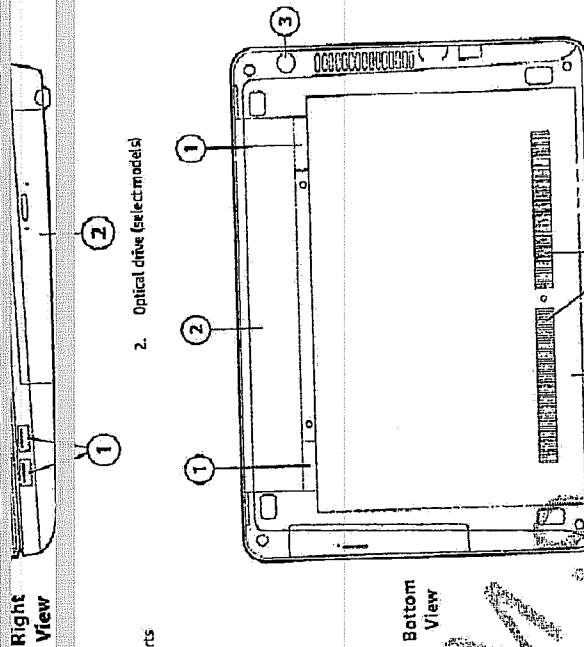
QuickSpecs

HP ProBook 4440s/1s Notebook PC HP ProBook 4540s
Notebook PC HP ProBook 4740s Notebook PC

QuickSpecs

HP ProBook 4440s/1s Notebook PC HP ProBook 4540s
Notebook PC HP ProBook 4740s Notebook PC

Overview



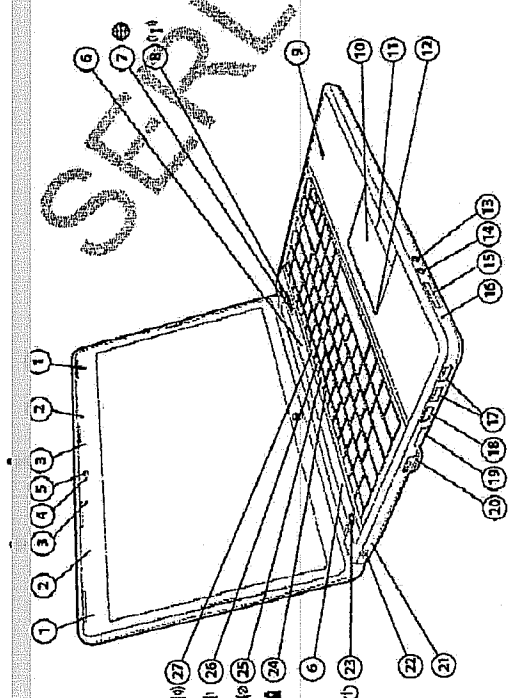
Right View

Bottom View

- 1. (2) USB 2.0 ports
- 2. Optical drive (select models)

- 1. Battery and service door release latches
- 2. Battery bay
- 3. Power connector
- 4. Vents
- 5. Service door

HP ProBook 4540s Notebook PC
HP ProBook 4740s Notebook PC



- 15. Media Card Reader
- 16. Hard drive activity LED indicator
- 17. (2) USB 3.0 ports
- 18. HDMI 1.4a port
- 19. RJ-45/Ethernet port
- 20. VGA/external monitor connector
- 21. AC Adapter/battery light
- 22. Security cable slot
- 23. Power button with LED indicator
- 24. HP Power Assistant function key
- 25. Volume mute function key
- 26. Volume down function key
- 27. Volume up function key

- 1. WLAN antennas (select models)
- 2. Dual-microphone array*
- 3. Webcam LED indicator (with optional webcam)
- 4. Webcam (720p HD webcam)
- 5. Optional 720p HD webcam
- 6. Stereo speakers
- 7. HP WebBrowser button with LED indicator
- 8. Wireless on/off button with LED indicator
- 9. Optional HP Fingerprint Sensor
- 10. Touchpad
- 11. Touchpad pick buttons
- 12. Touchpad on/off button with LED indicator
- 13. Stereo microphone in
- 14. Stereo headphone/line out

* Models without optional webcam have single integrated microphone.



Handwritten signature or initials.

QuickSpecs

HP ProBook 4440s/1s Notebook PC HP ProBook 4540s
 Notebook PC HP ProBook 4740s Notebook PC

Technical Specifications

Blu-ray ROM DVD+RW Access Times	Random	Sequential
	<150 ms (CD-ROM typical)	<100 ms (DVD-ROM typical)
	<100 ms (DVD-ROM typical)	<230 ms (BD-ROM typical)
Max Data Transfer Rate	24K CD-ROM	
	8X DVD-ROM	
	24K CD-R	
	16K CD-RW	
	8X DVD+R	
	8X DVD+RW	
	8X DVD-R	
	8X DVD-RW	
	4X - DVD+R Dual Layer	
	4X - DVD-R Dual Layer	
	5X DVD-RAM	
	6X BD-ROM	
	UDMR Mode 5	
Transfer Mode Interface	Gen 1 SATA	
Supported Media (read)	CD-DATA, CD-TEXT, CD-ROM, CD-ROMXA, MIXED MODE CD, CD-I, CD-I Bridge (Photo-CD, Video CD), Multisession CD (Photo-CD), CD-EXTRA, Portablo, CD-R, CD-RW, CD-R, CD-RW, DVD-ROM (DVD-5, DVD-9, DVD-10, DVD-18), DVD-R, DVD-RW, DVD+R, DVD+RW, DVD-RAM, BD-ROM, BD-R, BD-RE	
Supported Media (write)	CD-R, CD-RW, DVD+R, DVD+RW, DVD-R, DVD-R DL, DVD-R DL, DVD-RW, DVD-RAM	
Max Media Capacity (read)	50.0 GB	
Max Media Capacity (write)	8.5GB	
Transport	Tray Loading	

SECURITY

QuickSpecs

HP ProBook 4440s/1s Notebook PC HP ProBook 4540s
 Notebook PC HP ProBook 4740s Notebook PC

Technical Specifications

Operating Temperature	Less than 70 mA peak imaging and scrolling
Less than 76 mA hardware browser deflection <td></td>	
Advanced power management	
High-Rate Image Capture	Up to 240 image frames/sec
ESD Resistance	IEC 61000-4-2 Level 4 (±15KV)
Detection Matrix	192 x 16 Pixels
	9.7 mm x 0.81 mm
	500 ppi High-Resolution Images

NETWORKING/COMMUNICATIONS

Integrated Realtek RTL8151/8168/8169 NIC

Ethernet Features

- 10 Mbit/s operation (10BASE-T; IEEE 802.3; IEEE 802.3 clauses 13-14)
- 100 Mbit/s operation (100BASE-TX; IEEE 802.3; IEEE 802.3 clauses 21-30)
- 1000 Mbit/s operation (1000BASE-T; IEEE 802.3; IEEE 802.3 clauses 40)
- Auto-Negotiation (Automatic Speed Selection)
- Full Duplex Operation at all Speeds, Half Duplex operation at 10 and 100 Mbit/s
- IEEE 802.1p QoS (Quality of Service) Support
- IEEE 802.1q VLAN support
- IEEE 802.3x Flow Control (IEEE 802.3 clauses 31-32; configurable)
- IEEE 802.3az EEE (Energy Efficient Ethernet)
- Jumbo Frame 9K
- Auto MDI/MDIX Crossover cable detection
- ACPI compliant - multiple power modes
- Situation-sensitive features reduce power consumption
- Advanced link down power saving for reducing link down power consumption
- TCP/IP UDP Checksum Offload (configurable)
- Protocol Offload (ARP & NS)
- Link send offload and Giant send offload
- Receive Side Scaling
- Wake-on-LAN from standby and hibernation (Magic Packet and Microsoft Wake-Up Frame); Wake-on-LAN from off (Magic Packet only)
- IEEE 802.1 Remote Boot
- Statistics Gathering (SNMP MIB II, Ethernet-like MIB, Ethernet MIB (802.3x, clause 30))
- Comprehensive diagnostic and configuration software suite
- Virtual Cable Doctor for Ethernet (3x) xie status
- PG Express 1.1 x1 to fully support ASP, LOS/L1 and CLKREQ
- Realtek PCIe GBE Ethernet Family Controller

Power Management
 Support
 Performance Features
 Manageability

Interface
 NIC Device Driver Name



76
77

QuickSpecs

HP ProBook 4440s/1s Notebook PC HP ProBook 4540s
 Notebook PC HP ProBook 4740s Notebook PC

Technical Specifications

HP Wireless EV-DO/HSPA Mobile Broadband Module

Bands	(PCS) UMTS/A/GCDMA with receive diversity: 2100MHz (UTRA FDD Band II), 1900MHz (Band Class 1-PCS) 850 MHz (UTRA FDD Band II) 1xEV-DO/HSPA with receive diversity: 2800MHz (Band Class 0-Cell), 1900MHz (Band Class 1-PCS) GSM/GPRS/EDGE: Class A, Multi-slot Class 10 operation, coding schemes CS1 - CS4 and MSC1 - MSC9 UMTS/HSPA: Release 99 and Release 4 (S-SSA, S-SB, S-SSB, S-2000) CDMA: 1xEV-DO Release 0 (S-SSA, S-SB, S-SSB, S-2000) Meets or exceeds TIA/EIA IS-98-D
Wireless Protocol Standards	UMTS (HSPA) - 14.4 Mbps (Download), 5.76 Mbps (Upload) CDMA (EVDO Release A) - 3.1 Mbps (Download), 1.8 Mbps (Upload) Stand-alone GPS enabled gpsOneX™
Wireless Parametric Standards	L1 - 1575.42 MHz GSM/GPRS/EDGE: 32dBm (+/-1) WCDMA: 24.8dBm (+0.7/-2.3) CDMA: 24.8dBm (+0.7/-2)
Maximum Data Rates	2750mA (peak), 1100mA (average)
GPS	Maximum Power Consumption, Idle 20 mA Not Connected
Maximum Output Power	Power Management USB selective suspend Integrated notebook wireless button
Maximum Power Consumption, Not Connected	Antenna Type Dual high efficiency 5 band antennae with spatial diversity, mounted in the display enclosure PCI-Express MiniCard, USB 2.0 interface
Power Management	Form Factor 11.5 g
Antenna Type	Weight 2.01 x 1.18 x 0.18 in (51 x 30 x 5 mm)
Form Factor	Dimensions (Length x Width x Thickness) 3.3v +/- 10%
Weight	Voltage, Operating -22° to 158° F (-30° to 70° C) (full RF performance) -22° to 167° F (-30° to 75° C) (reduced RF performance)
Dimensions (Length x Width x Thickness)	Temperature, Non-operating -40° to 185° F (-40° to 85° C)
Voltage, Operating	Humidity, Non-operating 95% relative humidity for 48 hours @ 185° F (85° C) (non-condensing) MIL-STD 202 Method 108
Temperature, Operating	Configuration Utilities HP Connection Manager LED Off - Radio Off Solid LED On - Radio On
Temperature, Non-operating	LED Activity



QuickSpecs

HP ProBook 4440s/1s Notebook PC HP ProBook 4540s
 Notebook PC HP ProBook 4740s Notebook PC

Technical Specifications

HP Wireless EV-DO/HSPA Mobile Broadband Module

Bands	(PCS) UMTS/A/GCDMA with receive diversity: 2100MHz (UTRA FDD Band II), 1900MHz (Band Class 1-PCS) 850 MHz (UTRA FDD Band II) 1xEV-DO/HSPA with receive diversity: 2800MHz (Band Class 0-Cell), 1900MHz (Band Class 1-PCS) GSM/GPRS/EDGE: Class A, Multi-slot Class 10 operation, coding schemes CS1 - CS4 and MSC1 - MSC9 UMTS/HSPA: Release 99 and Release 4 (S-SSA, S-SB, S-SSB, S-2000) CDMA: 1xEV-DO Release 0 (S-SSA, S-SB, S-SSB, S-2000) Meets or exceeds TIA/EIA IS-98-D
Wireless Protocol Standards	UMTS (HSPA) - 21 Mbps (Download), 5.76 Mbps (Upload) Stand-alone, A-GPS (Internet- and Network-assisted) 1575.42 MHz (+/-0.23 MHz) GSM/EDGE GSM/GPRS/EDGE: 32dBm (+/-1) WCDMA: 24.8dBm (+0.7/-2.3) CDMA: 24.8dBm (+0.7/-2)
Wireless Parametric Standards	2750mA (peak), 1100mA (average)
Maximum Data Rates	Maximum Power Consumption, Idle 20 mA Not Connected
GPS	Power Management USB selective suspend Integrated notebook wireless button
Maximum Output Power	Antenna Type Dual high efficiency 5 band antennae with spatial diversity, mounted in the display enclosure PCI-Express MiniCard, USB 2.0 interface
Maximum Power Consumption, Not Connected	Form Factor 11.5 g
Power Management	Weight 2.01 x 1.18 x 0.18 in (51 x 30 x 5 mm)
Antenna Type	Dimensions (Length x Width x Thickness) 3.3v +/- 9%
Form Factor	Voltage, Operating -22° to 149° F (-30° to 65° C) (full RF performance) -22° to 167° F (-30° to 75° C) (reduced RF performance)
Weight	Temperature, Non-operating -22° to 185° F (-30° to 85° C)
Dimensions (Length x Width x Thickness)	Humidity, Non-operating 85% relative humidity for 48 hours @ 185° F (85° C) (non-condensing) MIL-STD 202 Method 108
Voltage, Operating	Configuration Utilities HP Connection Manager
Temperature, Operating	LED Activity
Temperature, Non-operating	



QuickSpecs

Technical Specifications

HP ProBook 4440s/1s Notebook PC HP ProBook 4540s
 Notebook PC HP ProBook 4740s Notebook PC

Operating Voltage
 Temperature
 Humidity
 Altitude
 Configuration Utility¹

Intel Centrino Advanced - Wireless LAN Standards
 IEEE 802.11b
 IEEE 802.11g
 IEEE 802.11n

Interoperability

Wi-Fi certified
 Cisco Compatible Extensions Program compatible with Microsoft Windows 7,
 Windows Vista and XP (details at: <http://www.hp.com/go/notebooks/WLAN>)

Frequency Band
 Data Rates

Modulation

Security¹

Sub-channels

Media Access Protocol
 Network Architecture
 Modems

Resuming
 Output Power²
 Power Consumption

Power Management

Receiver Sensitivity³
 Antenna Connections

Form Factor
 Weight

2.4 GHz and 5 GHz
 802.11a: 6, 9, 12, 18, 24, 36, 48, 54 Mbps
 802.11b: 1, 2, 5.5, 11 Mbps
 802.11g: 6, 9, 12, 18, 24, 36, 48, 54 Mbps
 802.11n: 66 possible data rates, ranging from 6 Mbps to 300 Mbps, depending on the combination of Bandwidth, Modulation Coding Scheme, and Guard Interval used, as defined in IEEE 802.11n specification.

Direct Sequence Spread Spectrum
 DBPSK, DQPSK, CCK, OFDM, BPSK, QPSK, 16-QAM, 64-QAM
 Supports 64- and 128-bit WEP, WPA, WPA2, hardware-accelerated AES,
 802.1x authentication types EAP-TLS, EAP-TTLS, PEAP-GTC, PEAP-MSCHAPv2,
 LEAP, EAP-FAST.

Support for Cisco Security Features (proven compatibility with Cisco Aironet infrastructure products through the Cisco Compatible Extensions Program Version 5) with Microsoft Windows 7, Windows Vista and XP only.
 Multinational support with frequency bands and channels compliant to local regulations.

CSMA/CA (Collision Avoidance) with ACK
 Ad-hoc (Peer to Peer)
 Infrastructure (Access Point Required)
 IEEE 802.11 compliant roaming between access points

13.5 dBm, nominal
 Idle associated: 250 mW
 Radio disabled: 75mW
 Transmit: 2.0 W (max)
 Receive: 1.6 W (max)

ACPI compliant power management
 802.11 compliant power saving mode
 54 Mbps: -71 dBm, 11 Mbps: -85 dBm, 1 Mbps: -95 dBm
 High efficiency dual band antenna with spatial diversity, mounted in the display enclosure.

PC-Express Half-MiniCard 1.2
 0.013 lb (6 g)

QuickSpecs

Technical Specifications

HP ProBook 4440s/1s Notebook PC HP ProBook 4540s
 Notebook PC HP ProBook 4740s Notebook PC

Operating Voltage
 Temperature
 Humidity
 Altitude
 Configuration Utility¹

14° to 158° F (-10° to 70° C)
 -40° to 176° F (-40° to 80° C)

Non-operating
 Operating
 Non-operating
 Operating
 Non-operating
 Microsoft Windows XP
 Choice of Configuration Utility:

5% to 95% (no in-condensing)
 0 to 10,000 ft (3,048 m)
 0 to 50,000 ft (15,240 m)

Microsoft Windows XP Wireless Network Connection Manager
 Microsoft Wireless Configuration Utility (required for Cisco Compatible Extensions support)

Microsoft Windows Vista
 Microsoft Windows Vista Wireless Network Connection Manager
 Broadcom Wireless Configuration Utility (required for Cisco Compatible Extensions support)

Microsoft Windows Vista
 Microsoft Windows Vista Wireless Network Connection Manager
 Broadcom IPv4 extensions for Windows Vista available to support Cisco Compatible Extensions.

Microsoft Windows 7
 Microsoft Windows 7 Wireless Network Connection Manager
 Broadcom IPv4 extensions for Windows 7 available to support Cisco Compatible Extensions.

LED Off - Radio Off; Solid LED On - Radio On
 LED Activity

1. Check latest software/driver release for updates on supported security features.
 2. Maximum output power may vary by country according to local regulations.
 3. Receiver sensitivity is measured at a packet error rate of 98% for 802.11b (CCK modulation) and a packet error rate of 10% for 802.11n/g (OFDM modulation).
 4. WLAN supplier's technical utility is required for Cisco Compatible Extensions support with Microsoft Windows XP and Vista. It may also be compatible with certain third-party software's applications. WLAN supplier's technical utility is required for Cisco Compatible Extensions support for Microsoft Windows Vista.

Bluetooth Specification 2.1+EDR, 3.0+HS, 4.0 Compliant
 118 x 0.26 x 0.13 in (30 x 6.5 x 3.25 mm)
 2,402 to 2,480 MHz
 79 (1 MHz) available channels

Bluetooth 4.0 Wireless Technology

Frequency Band
 Number of Available Channels

Data Rates and Throughput

Transmit Power
 Receiver Sensitivity

3 Mbps data rate; throughput up to 2.17 Mbps
 Synchronous Connection Oriented links up to 3.64 kbps, voice channels
 Asynchronous Connection Less links 2.178.1 kbps/1.77.1 kbps asymmetric or
 1306.9 kbps symmetric

Max 4 dBm (Bluetooth Class II)
 Better than -80 dBm at 0.1 % raw bit error rate



78
 77



Búsqueda Imágenes Correo Docs Calendar Sites Contactos Maps Noticias Más ▾



Correo

Search bar for email with a 'Más' button.

REDACTAR

Nosotras: Un espacio donde NOSOTRAS... somos todas - Guess: 30 sexy years - hace 13 horas

Recibidos (16)

Destacados

Importante

Chats

Enviados

Borradores (1)

Todos

Spam (20)

Papelera

Migrated

Más

Chat

Buscar contactos

- Bienes Y Suministro Estado
- Llamar a un teléfono
- fabian ricardo guillo...
- Myriam Cely Gonzalez

OBSERVACIONES AL INFORME DE EVALUACIÓN 005 - 2012

Recibidos x

rodolfo albarracin gerenciaserlecom@gmail.com para mi

18:04 (H)

Duitama Julio 27 de 2012

Señores
UNIVERSIDAD PEDAGOGICA Y TECNOLÓGICA DE COLOMBIA
Tunja

Referencia OBSERVACIONES EVALUACION PRELIMINAR INVITACION PUBLICA 005 DE 2012

Respetados Señores

RODOLFO ANTONIO ALBARRACIN MEDINA en representación de la empresa **COMERCIALIZADORA SERLECOM S** de la referencia, nos permitimos de manera oportuna según el cronograma hacer las siguientes observaciones a la evalu resueltas antes de la adjudicación:

Con respecto al Oferente: **UNION TEMPORAL UPTC 5**

1. Si bien es cierto la entidad pide que en el Contrato Consorcial se manifieste expresamente:

- La manifestación clara y expresa de responsabilidad solidaria e ilimitada, de los miembros del c limitada para las Uniones Temporales, según la participación de sus miembros en la ejecución del Contrato
- En el caso de unión temporal deben señalarse los términos y extensión de la participación de cada uno c las actividades o ítems a realizar en su ejecución, los cuales sólo podrán ser modificados con el consentimie

Duitama Julio 2 de 2012

Señores

UNIVERSIDAD PEDAGOGICA Y TECNOLOGICA DE COLOMBIA
Tunja

Referencia OBSERVACIONES EVALUACION PRELIMINAR INVITACION PUBLICA 005 DE 2012

Respetados Señores

RODOLFO ANTONIO ALBARRACIN MEDINA en representación de la empresa COMERCIALIZADORA SERLECOM SAS proponente en el proceso de la referencia, nos permitimos de manera oportuna según el cronograma hacer las siguientes observaciones a la evaluación preliminar para que sean resueltas antes de la adjudicación:

Con respecto al Oferente: **UNION TEMPORAL UPTC 5**

1. Si bien es cierto la entidad pide que en el Contrato Consorcial se *manifieste expresamente*:
 - La manifestación **clara y expresa de responsabilidad solidaria e ilimitada**, de los miembros del consorcio frente a la UPTC y **limitada** para las Uniones Temporales, según la participación de sus miembros en la ejecución del Contrato
 - En las de unión temporal deben señalarse los términos y extensión de la participación de cada uno de los integrantes en cuanto a las actividades o ítems a realizar en su ejecución los cuales sólo podrán ser modificados con el consentimiento previo y por escrito de la UPTC.
 - "**Manifestación expresa**" de que las partes integrantes no podrán revocar el Consorcio o Unión Temporal durante el tiempo del Contrato con la UPTC.
 - "**Manifestación expresa**" de que ninguna de las partes podrá ceder su participación en el Consorcio o Unión Temporal a los demás integrantes de los mismos, según el caso.

En este aspecto el oferente en su acta de conformación de unión temporal no manifiesta estos puntos tal como lo solicita la entidad.

2. La entidad pide **CAPACIDAD RESIDUAL DE CONTRATACIÓN (kr):** La capacidad residual de contratación debe acreditarse en **FORMATO LIBRE**, y debe ser igual o superior al **100% del presupuesto oficial tazado en Salarios Mínimos Legales Mensuales Vigentes**, el oferente no aporta el anexo para demostrar que contratos tiene en ejecución y que Kr tiene disponible.

Con respecto al Oferente: **TECHNET ENTERPRISE S.A.S.**

1. La entidad en ningún momento podrá recibir documentos con fecha posterior al cierre, el oferente aporta un documento donde especifica claramente que a fecha de cierre de la presentación de propuestas, no se encuentra en firme el RUP con estados financieros a diciembre de 2011, supeditándola a entregarla en 10 días hábiles.

2. No aporta fotocopia de los contratos aportados como experiencia según requerimiento en el aparte c) documentos para acreditar experiencia
3. La entidad pide **CAPACIDAD RESIDUAL DE CONTRATACIÓN (kr):** La capacidad residual de contratación debe acreditarse en **FORMATO LIBRE**, y debe ser igual o superior al 100%. el presupuesto oficial tazado en **Salarios Mínimos Legales Mensuales Vigentes**, el oferente no aporta el anexo para demostrar que contratos tiene en ejecución y que Kr tiene disponibilidad

Con respecto al Diferente: **UNION TEMPORAL UPTC 005**

1. Con respecto a la FICHA TECNICA:

a) A folio 99 en el Anexo 4 aportado por el proponente manifiesta para el ítem memoria RAM como ofrecimiento una expiación de memoria a 8Gb, lo cual induce a error a la entidad ya que a folio 88 en el catalogo aportado se evidencia que el crecimiento máximo de memoria de esta configuración es hasta 16384 mb lo que equivale a 16 GB. Por esta inexactitud la propuesta debe ser rechazada

b) A folio 99 en el Anexo 4 aportado por el proponente manifiesta para el ítem Sistema Operativo **Windows 7 profesional a 64 bits, en español debidamente**, cuando en realidad lo que solicita la entidad es:

Windows 7 Professional a 64 bits, en español debidamente licenciado. Debe incluir drivers y manuales. No requiere catálogo

c) E

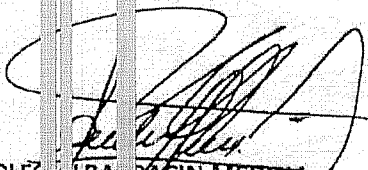
A no cumplir con las especificaciones técnicas mínimas esta propuesta debe ser rechazada

El oferente ofrece tamaño de monitor de 14" WXGA y aspecto Widescreen, lo cual en su ficha técnica nos especifica que es UWXGA y el aspecto es anti-glare "diagonal con iluminación LED y HD + anti-reflejos (1600 x 900)". Pantalla ancha

d) En el requerimiento Ambiental: frecuencia de la fuente de poder, la entidad solicita que la misma tenga una frecuencia de 50 a 60 Hz sin posibilidad de mejorarla, el proponente oferta una con frecuencia de 47 a 60 Hz incumpliendo las especificaciones técnicas mínimas.

Agradecemos la atención a la presente

Cordialmente


RODOLFO ALBARRACÍN MEDINA
Representante legal
Comercializador Serle.com SAS